

Como Configurar el HP Server tc3100

A Quién Va Destinada Esta Guía

Esta guía está destinada a las personas encargadas de instalar, administrar y localizar las averías en servidores de LAN. Hewlett-Packard Company da por sentado que estas personas están cualificadas para realizar el mantenimiento del equipo informático y están preparadas para reconocer los peligros que existen en los productos que manejan niveles de energía peligrosos. Las instrucciones incluidas en este documento aparecen con más detalle en la Guía de Operaciones y Mantenimiento del HP Server tc 3100.

Como Configurar el HP Server

1. Encienda el HP Server y el monitor:

- Introduzca el CD-ROM del HP Server Navigator en la unidad de CD-ROM.
- El servidor deberá iniciarse desde el CD del HP Server Navigator de forma automática; si no lo hace, apague el sistema, espere durante 10 segundos y vuelva a encenderlo.
- Si el sistema no se inicia, siga las instrucciones que aparecen en la pantalla.
- Oprima **F2** para acceder al programa de instalación o Oprima **F4** para aceptar una actualización automática de la configuración (si así se le solicita).

2. Configure el HP Server e instale el sistema operativo de red (NOS):

- Durante el proceso de configuración, se le pedirá que seleccione el Modo de Instalación del NOS.
- Desde el Menú Principal del HP Server Navigator, lea el archivo **Readme** (Léame) para obtener la información de instalación más reciente.
- Utilice el HP Server Navigator para configurar el servidor. Si utiliza los modos de configuración Guiada, Personalizada o de Replicación del Navigator, se le indicarán los pasos que debe seguir durante el proceso.

NOTA Si se utilizan determinadas versiones de Microsoft Windows NT Server, aparecerá un mensaje en el que se indicarán las opciones seleccionadas de instalación automática o manual del NOS.

- Elija el modo de instalación automática del NOS cuando instale por primera vez Microsoft Windows 2000 (NT) Server en HP Servers configurados de fábrica. Se le guiará a través del proceso mediante una serie de pantallas de HP.
- Realice una instalación manual si está instalando un NOS que no sea Microsoft Windows 2000 (NT) Server o si ha sustituido componentes de HP (por ejemplo, si ha incorporado una tarjeta controladora de SCSI de otro fabricante). Tendrá que seguir el proceso de instalación del proveedor del NOS.
- Antes de abandonar el Navigator e instalar el NOS, asegúrese de leer e imprimir las instrucciones de instalación del NOS personalizadas por HP y de crear el disquete o los disquetes de controlador para el NOS que está instalando.
- Si su HP Server utiliza un dispositivo de copia de seguridad en cinta, instale y/o configure a continuación el software de copia de seguridad en cinta. Consulte la Guía de Iniciación a las Copias de Seguridad en Cinta para obtener instrucciones sobre la instalación y configuración del software de copia de seguridad en cinta.
- Consulte el CD-ROM de Documentación en Línea del HP Server: Utilice este CD-ROM para obtener información actualizada sobre su HP Server, y como referencia para obtener otra información que no esté incluida en esta Hoja de Instalación.
- Cree los disquetes de HP DiagTools desde las Utilidades del HP Server (o la Biblioteca de Disquetes) del CD-ROM del HP Server Navigator.
- Ejecute HP DiagTools y, después de finalizar todos los temas de la configuración, guarde el ticket de soporte en un disquete para futuras consultas.

5. Ejecute DiagTools (opcional):



Aviso

La información contenida en este documento está sujeta a cambios sin previo aviso.

Hewlett-Packard no ofrece garantía de ningún tipo con respecto a este material, incluidas, a título enunciativo pero no limitativo, las garantías implícitas de comercialización y aptitud para fines específicos. Hewlett-Packard no se hará responsable por ningún error que pueda contener este documento ni por los daños accidentales o causales que puedan producirse en relación con el suministro, funcionamiento o utilización de este material.

Hewlett-Packard no asume responsabilidad alguna por la utilización o fiabilidad de su software en equipos que no hayan sido suministrados por Hewlett-Packard.

Este documento contiene información protegida por los derechos de autor. Reservados todos los derechos. No se podrá fotocopiar, reproducir ni traducir a otro idioma parte alguna de este documento sin el consentimiento previo por escrito de Hewlett-Packard Company.

Intel® y Pentium® son marcas comerciales registradas de Intel Corporation. Microsoft®, Windows NT®, Windows 95® y Windows 2000® son marcas comerciales registradas de Microsoft en EE.UU. y otros países. Torx® es una marca comercial registrada de CamCar/Textron, Incorporated.

Hewlett-Packard Company
Network Server Division
Technical Communications
10955 Tantau Avenue
Cupertino, California 95014 EE.UU.

© Copyright 2002, Hewlett-Packard Company.

P/N P3501-90012

Impreso en enero de 2002



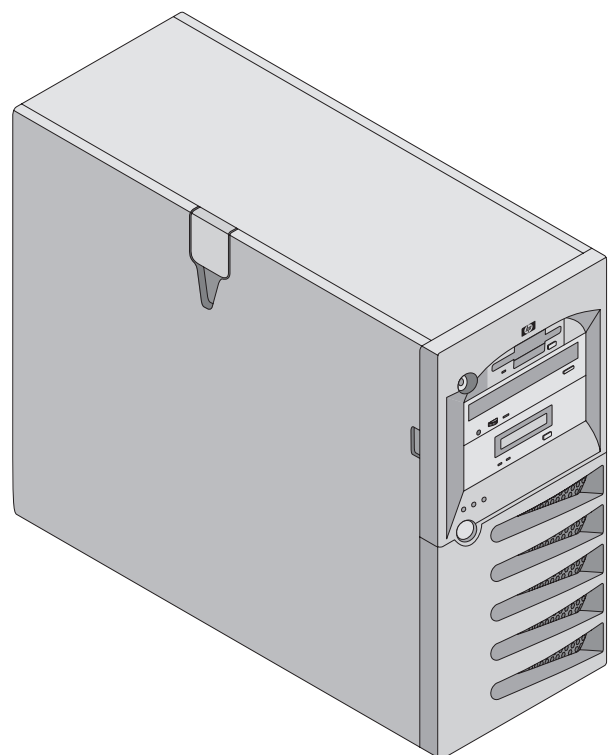
Impreso en papel reciclado



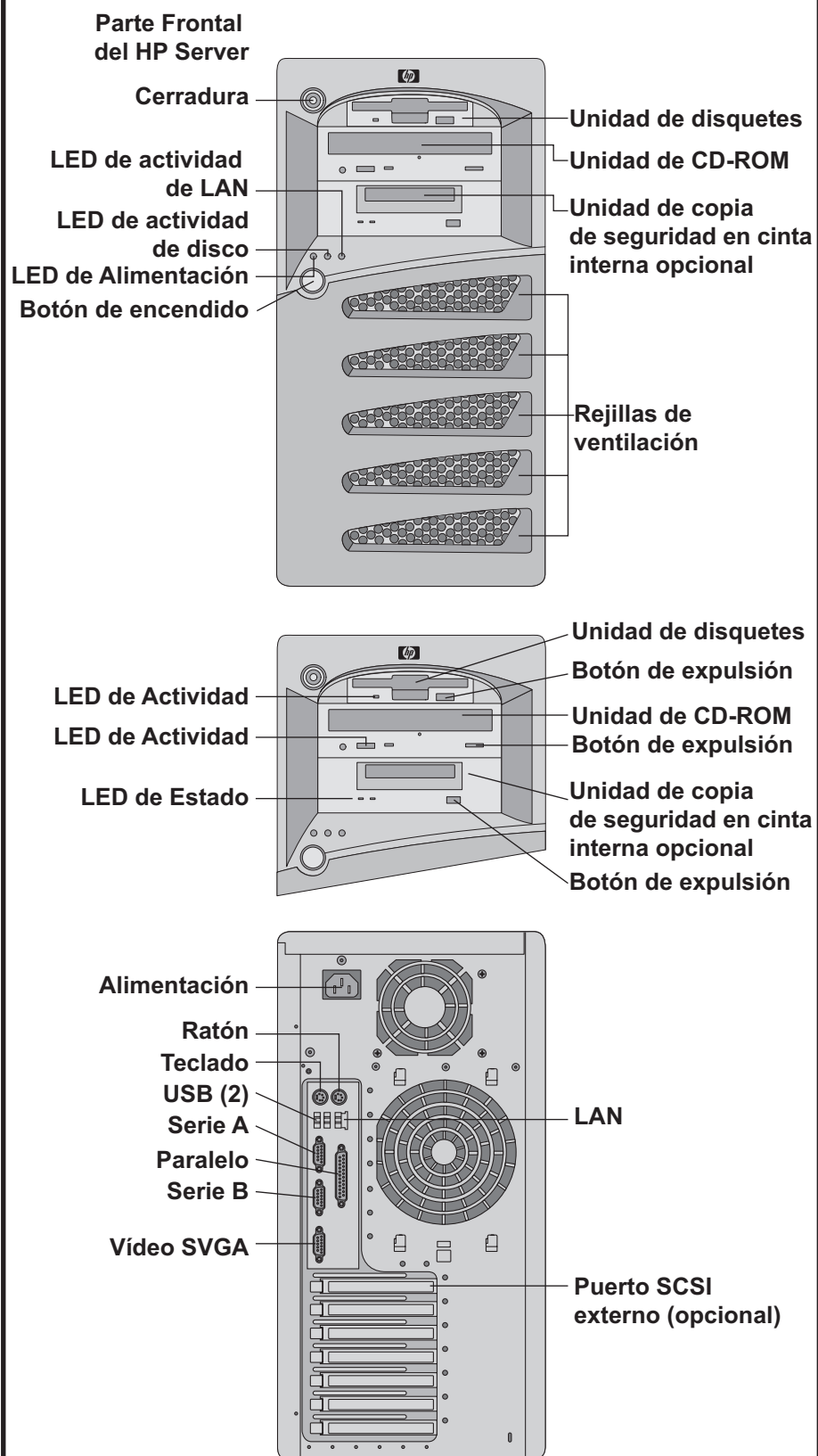
HP Tower Server

tc3100

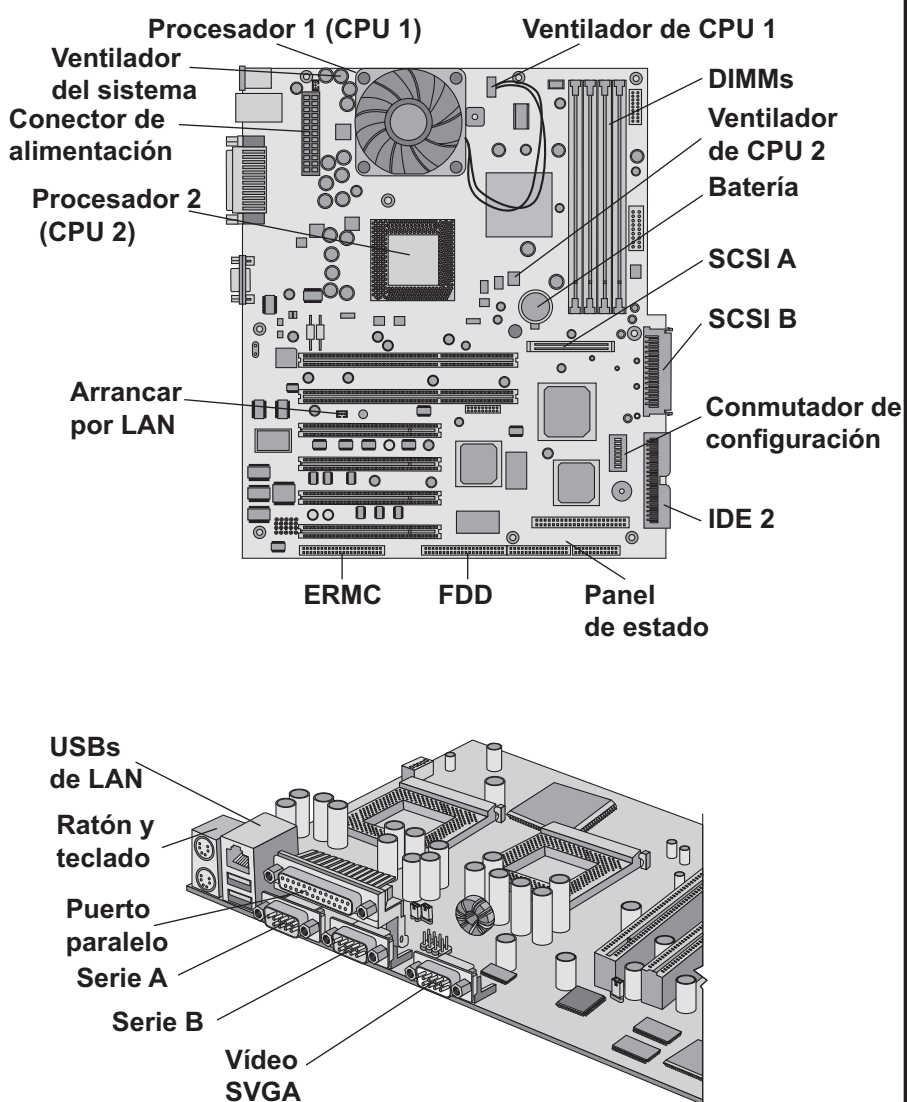
Hoja de Instalación



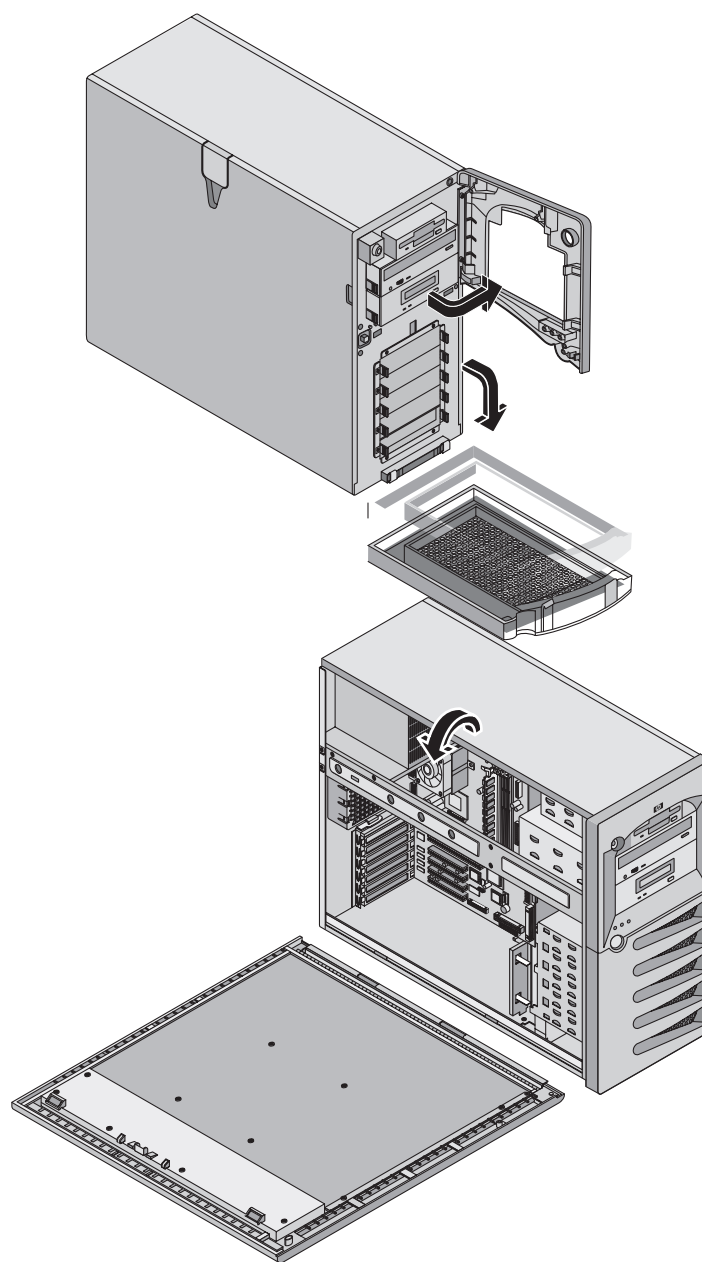
Familiarícese con el HP Netserver



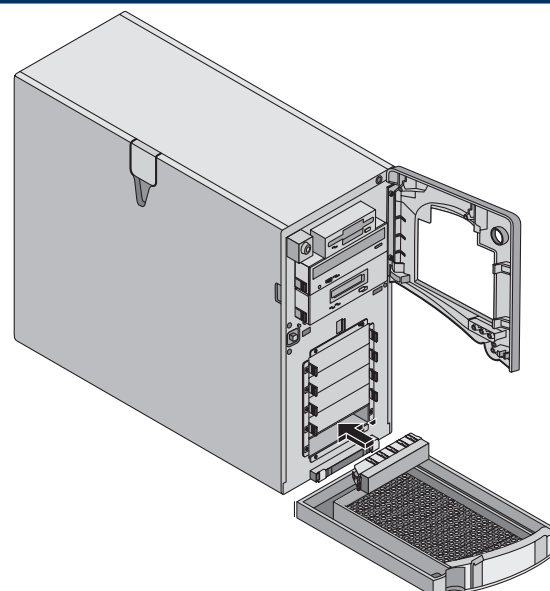
PRECAUCIÓN Los puertos PS/2 del teclado y del ratón no se pueden intercambiar. Si se conecta un dispositivo a un puerto equivocado, no se completará el proceso de arranque.



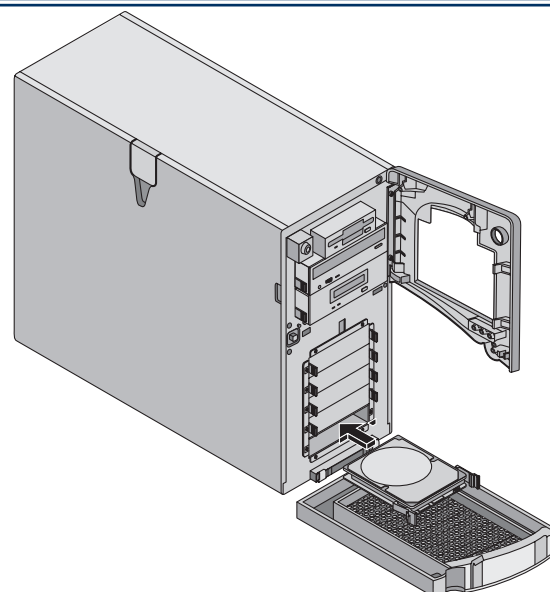
Cómo Abrir el HP Server



Cómo Instalar Dispositivos de Almacenamiento Masivo

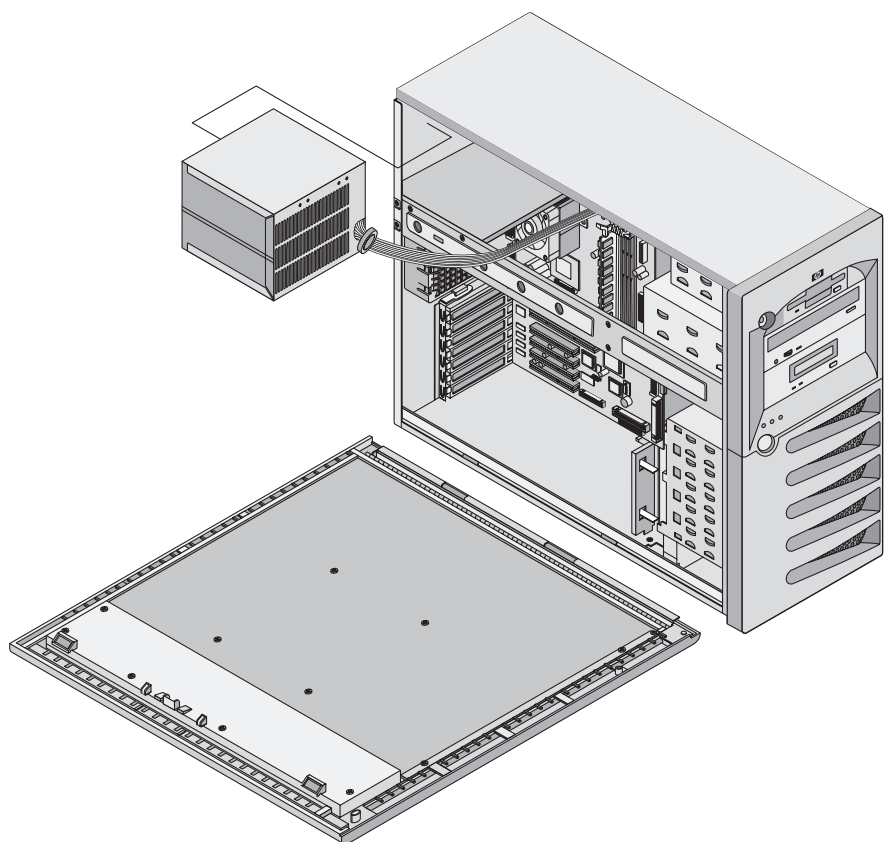


AVISO Inserte siempre un panel de relleno en las ranuras de las unidades vacías. El uso de las ranuras de las unidades vacías puede ocasionar daños térmicos en el HP Server.



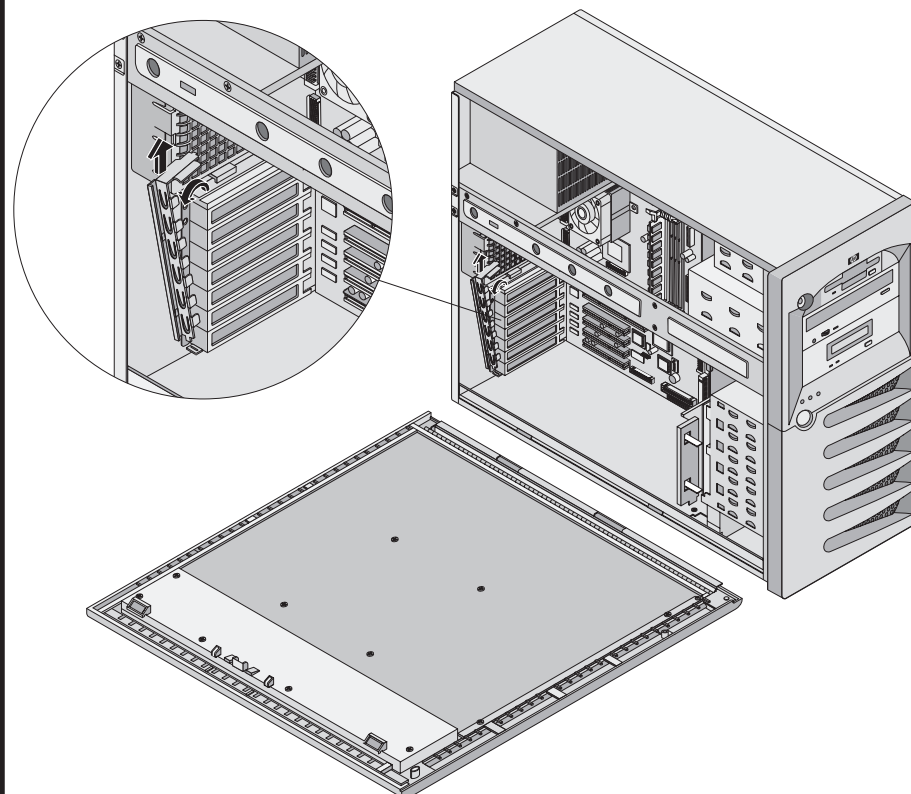
AVISO La electricidad estática puede dañar las unidades. Antes de manipular las unidades, toque una superficie metálica sin pintar para descargar la electricidad estática.

Cómo Instalar la Fuente de Alimentación

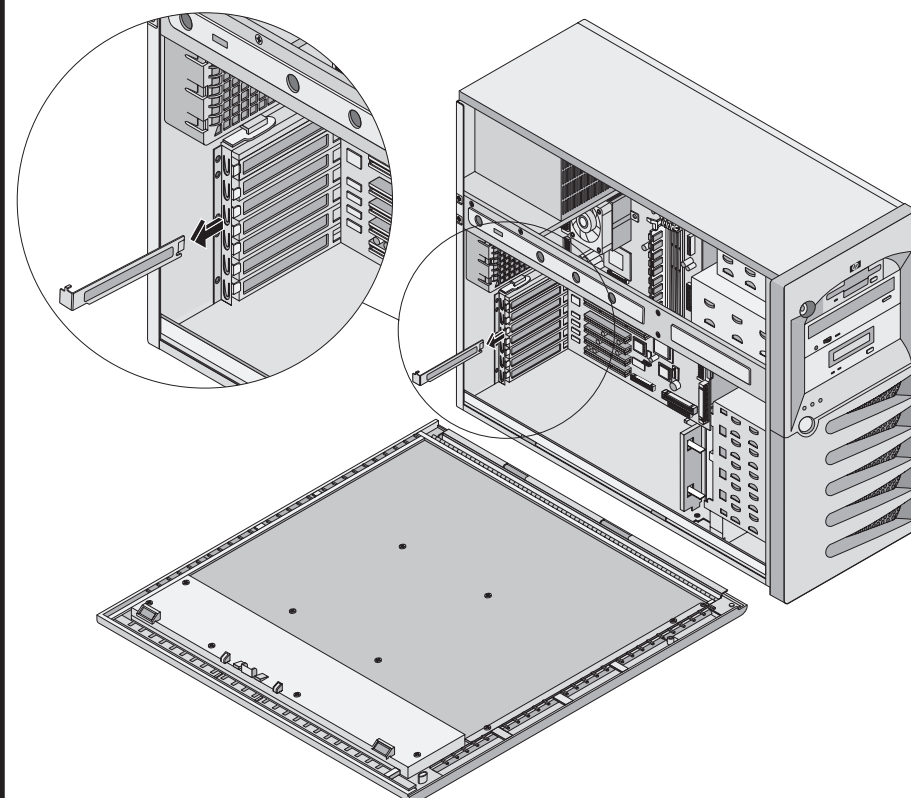


Cómo Instalar la Tarjeta Accesoria PCI

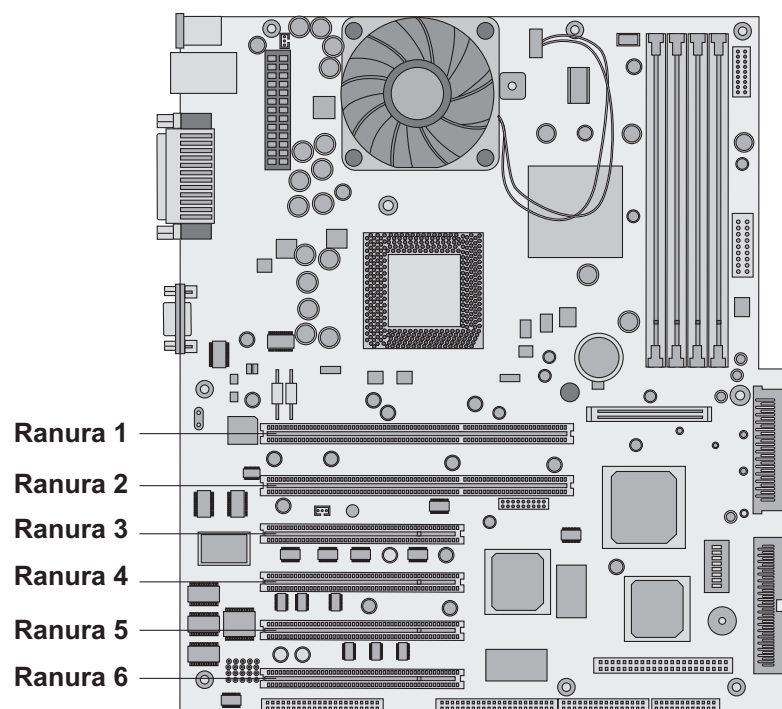
1.



2.



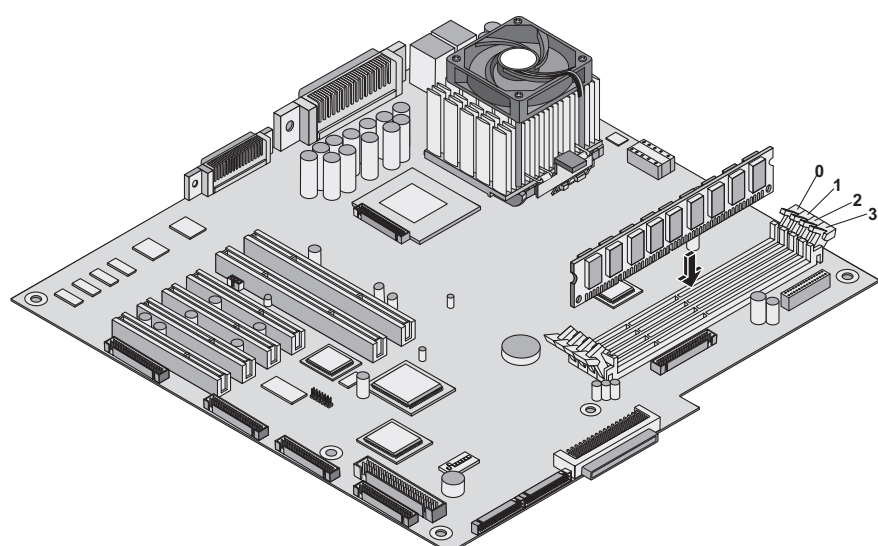
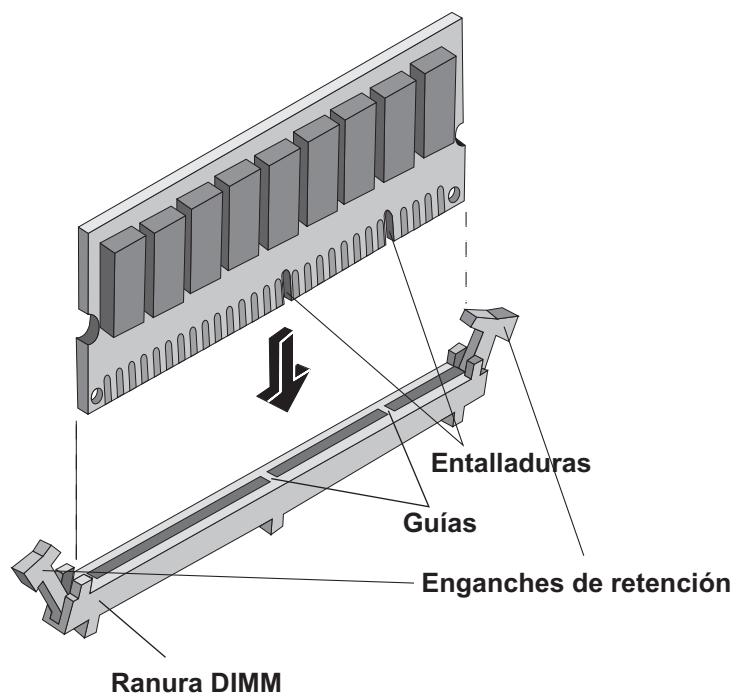
3.



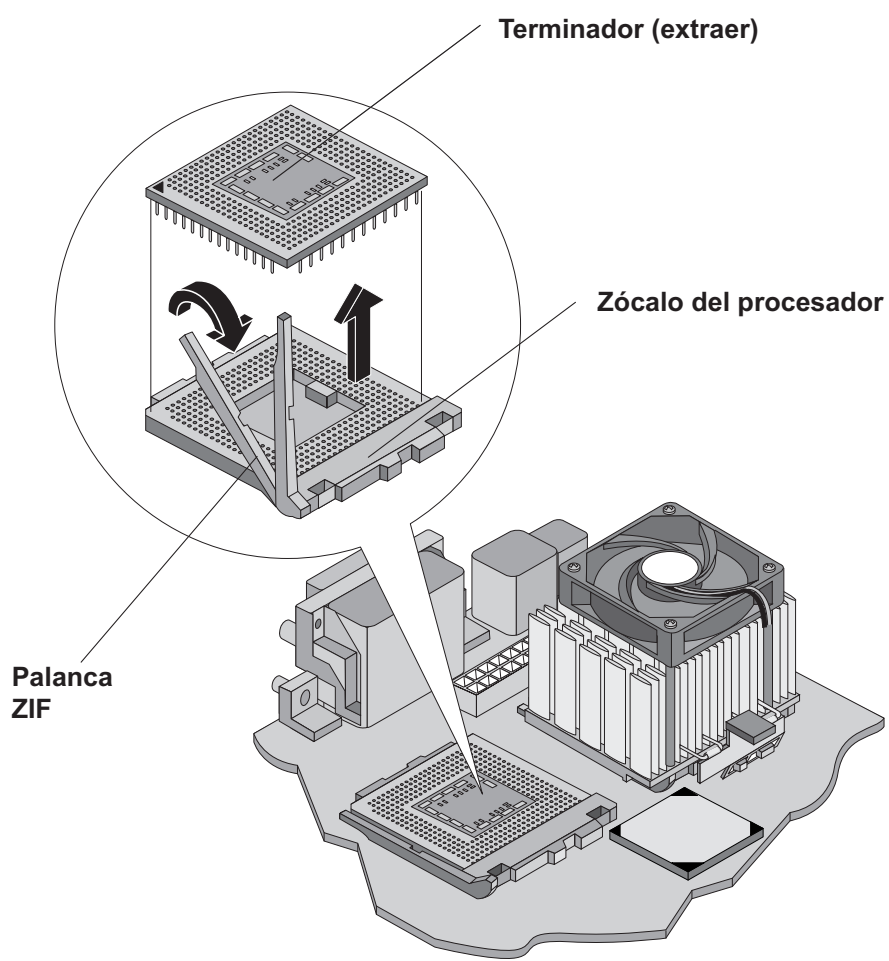
Cómo Instalar la Memoria

PRECAUCIÓN Utilice sólo DIMMs SDRAM ECC HP PC133, con memoria intermedia.

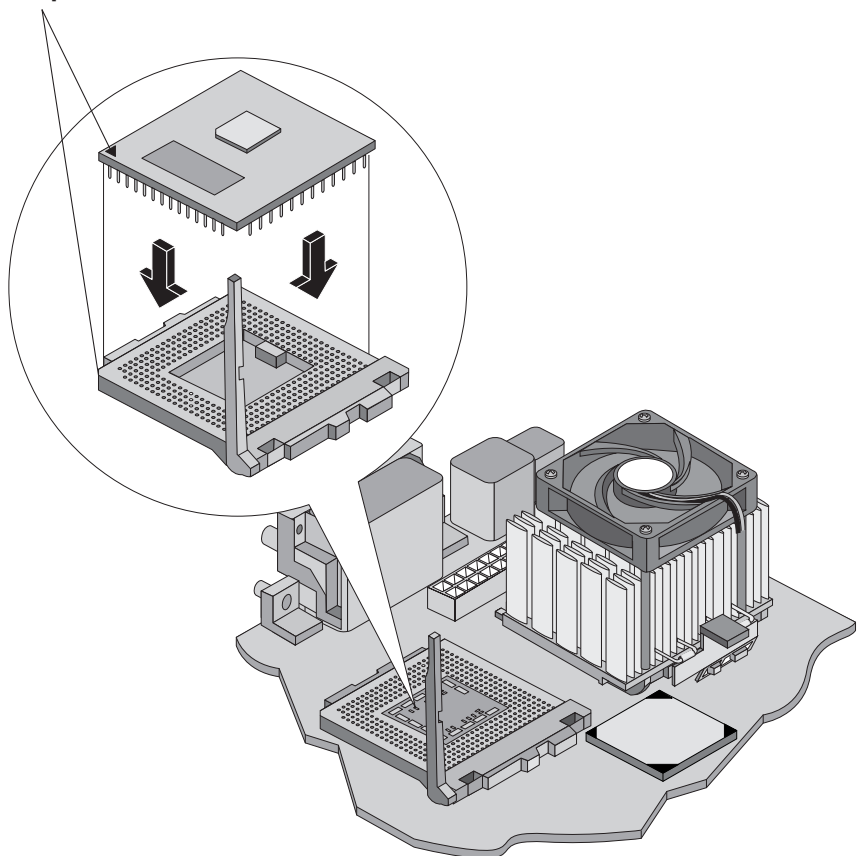
AVISO Los DIMM pueden resultar dañados debido a una manipulación incorrecta. Utilice siempre una muñequera y una almohadilla antiestáticas y descargue la electricidad estática antes de tocar los DIMM.



Cómo Instalar un Segundo Procesador



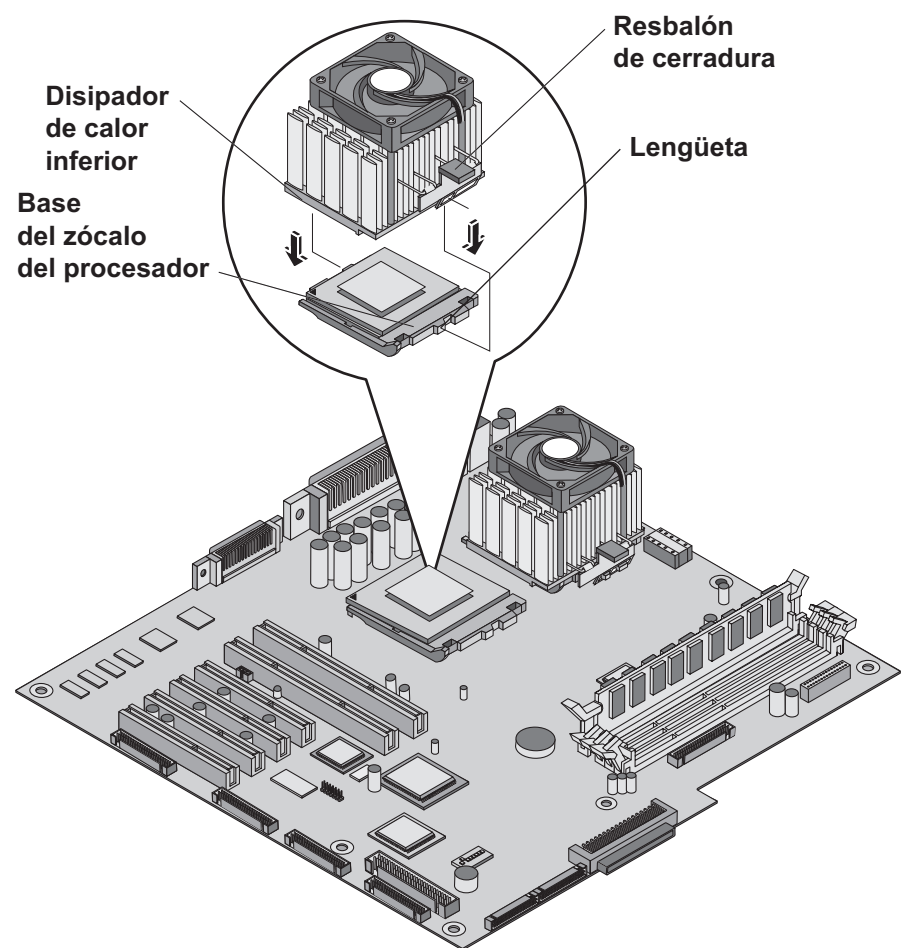
Marcador de patilla 1



AVISO

Alinee la patilla 1 del procesador con la patilla 1 del zócalo del procesador; si no, se dañará la patilla.

Cómo Instalar un Segundo Procesador (continuación)



AVISO

Asegúrese de que el disipador de calor encaja correctamente en el procesador; de lo contrario, el procesador podría sobrecalentarse o resultar dañado.

Prioridad de Arranque

Por defecto, el servidor busca dispositivos de arranque siguiendo este orden:

1. Unidad de CD-ROM IDE
2. Unidad de disquetes
3. Canal A SCSI integrado (unidades SCSI externas)
4. Canal B SCSI integrado (dispositivos SCSI)
5. Ranura 6 de PCI
6. Ranura 5 de PCI
7. Ranura 4 de PCI
8. Ranura 3 de PCI
9. Ranura 2 de PCI
10. Ranura 1 de PCI
11. LAN incorporada

Cómo Obtener Documentación Adicional

Para obtener documentación adicional, consulte el CD-ROM de Documentación en Línea del HP Server tc3100. También puede acceder a diversa información y documentación adicional en el sitio Web externo de HP, mediante una conexión directa o a través del CD-ROM de Documentación en Línea.